

Recomendaciones de manipulación e instalación

Viguetas LP SolidStart® de LP®, LP SolidStart LVL y LP SolidStart LSL

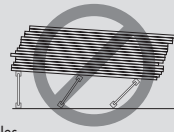
Nota: Para obtener información específica sobre la resistencia y rango, consulte los folletos específicos del producto. Para aplicaciones con profundidades de viguetas de tableros laminados superiores a 16', consulte la Guía técnica Light-Frame Commercial and Multifamily Construction Tech Guide.

Notas importantes

ADVERTENCIA: no seguir los procedimientos adecuados para la manipulación, almacenamiento e instalación puede producir un rendimiento no satisfactorio, estructuras no seguras y un posible colapso.

Estas instrucciones se ofrecen como guía para las buenas prácticas de manipulación, almacenamiento e instalación de viguetas LP SolidStart, vigas LP SolidStart LVL y LP SolidStart LSL. Estas son recomendaciones generales. Algunas situaciones pueden requerir precauciones adicionales. Siempre se deben seguir las especificaciones del arquitecto/ingeniero del proyecto.

- El presente no pretende ser un manual para seleccionar productos y asume que los componentes y detalles han sido especificados correctamente.
- Consulte los folletos de las viguetas LP SolidStart, LP SolidStart LVL y LP SolidStart LSL o comuníquese con su distribuidor de productos LP SolidStart para obtener ayuda.
- Todas las viguetas de borde, bloqueo, conexión y refuerzo temporal deben estar instaladas antes de que se permitan los constructores sobre la estructura.
- No se puede cargar la estructura antes de instalar la cubierta.
- Después de instalar la cubierta, no sobrecargue las viguetas con materiales de construcción que excedan las cargas permisibles.
- Las viguetas de tableros laminados SolidStart LP, LP SolidStart LVL y vigas LP SolidStart LSL deben usarse bajo ambientes secos, cubiertos y en interiores bien ventilados en donde el contenido de humedad equilibrado de la madera no supere el 16% (EE.UU.) o no exceda un promedio anual de 15% y un 19% en todo momento (CN).



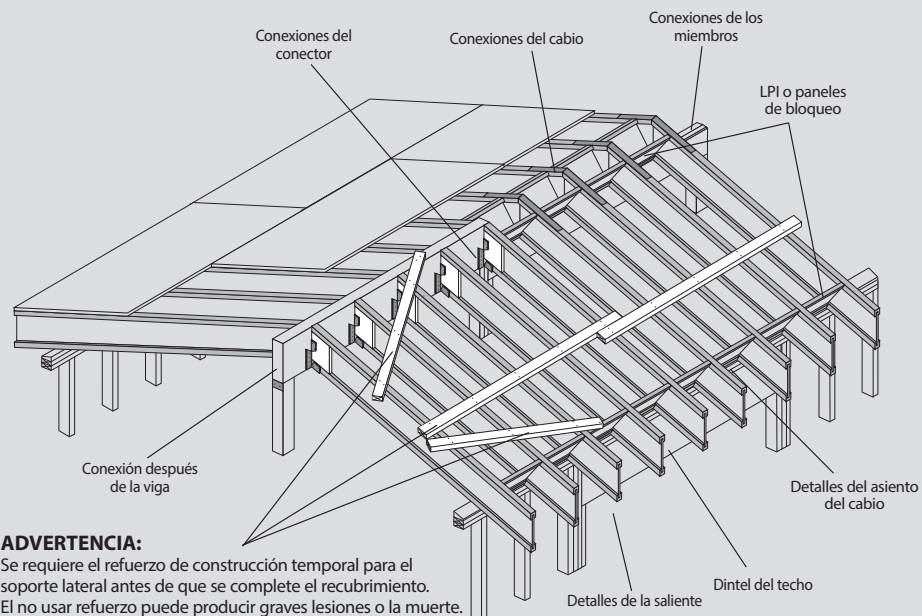
Plano del techo (típico)

REFUERZO TEMPORAL

- Use por lo menos miembros de refuerzo temporal de 1x4 clavados a cada viga con dos clavos 8d.
- Mantenga los recorridos paralelos y a no más de 8'-0" de separación.
- Use piezas largas, no bloques cortos; solape los extremos para mantener una línea continua de refuerzo.
- Para evitar el movimiento longitudinal de las líneas de refuerzo continuas de 1 x 4, áncelas en los extremos a intervalos de 25'-0" en una pared estable del extremo o en un área reforzada mediante un recubrimiento o refuerzo diagonal.
- Recuerde que el refuerzo continuo de 1 x 4 no es efectivo a menos que esté sujeto al área reforzada.
- Tenga especial cuidado al quitar el refuerzo temporal cuando aplique el recubrimiento. Retire el refuerzo a medida que se fija el recubrimiento.

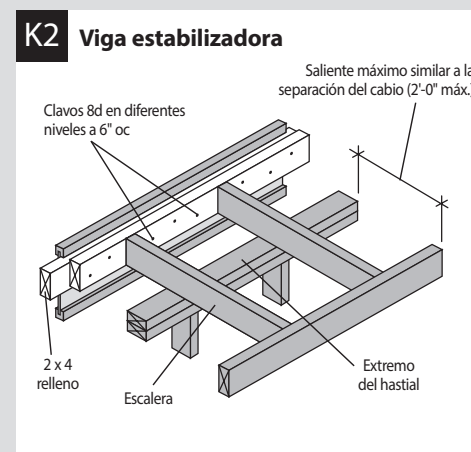
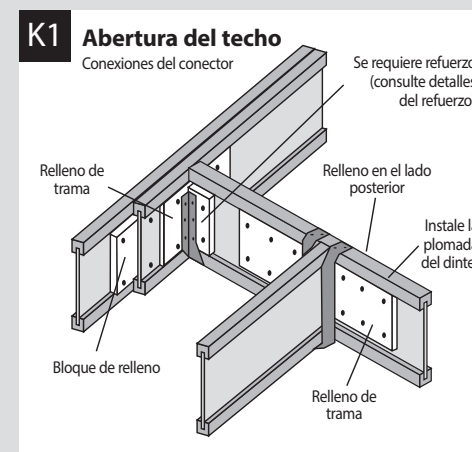
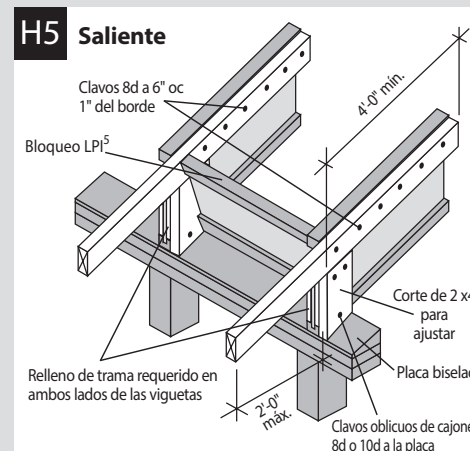
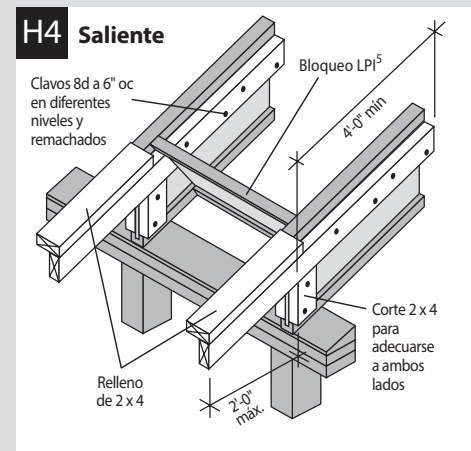
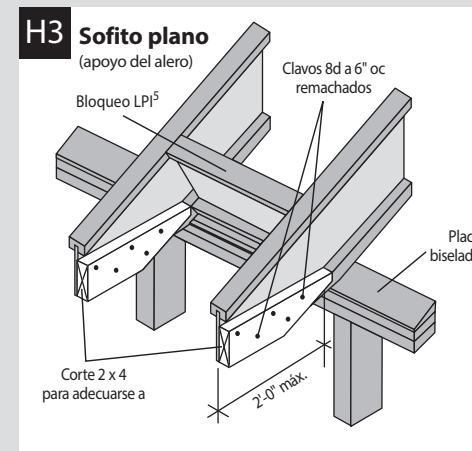
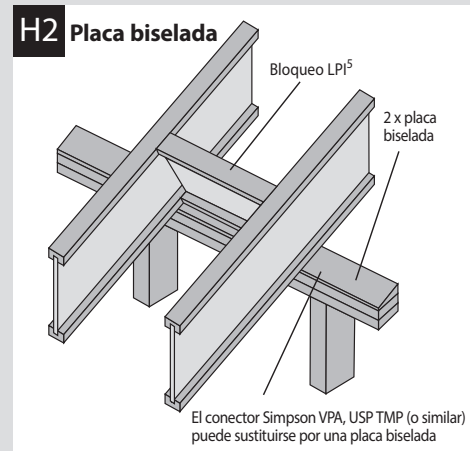
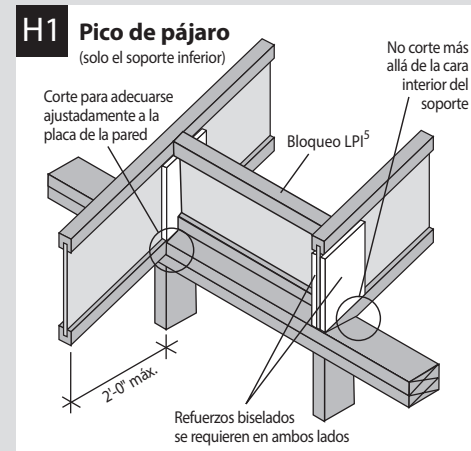
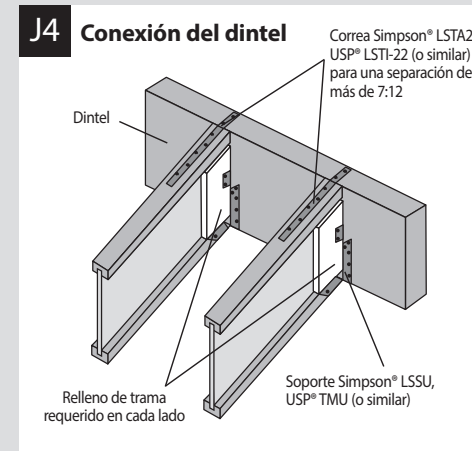
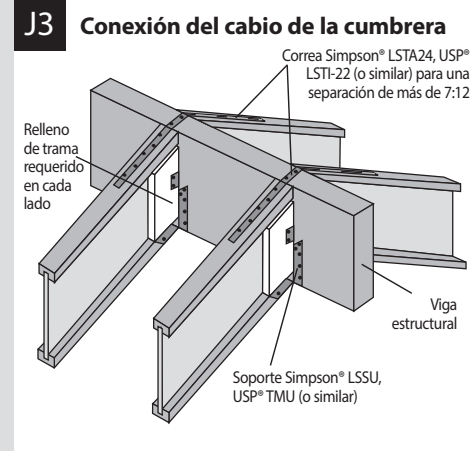
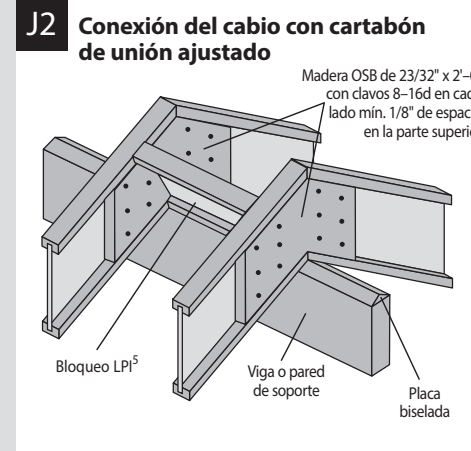
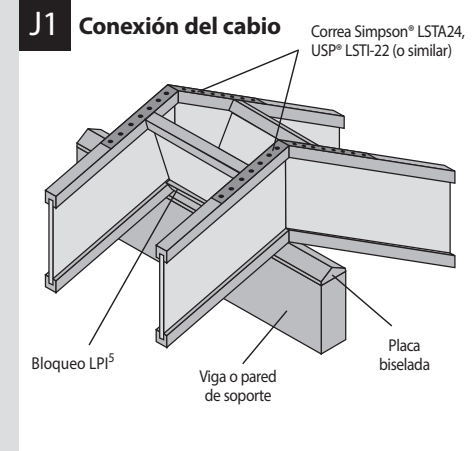
NOTAS PARA EL PLANO DEL TECHO:

- Las viguetas usadas como cabios deben estar soportadas lateralmente en todos los soportes y los extremos de los voladizos.
- Cualquier sujeción de un miembro no detallada, tal como anclaje de elevación o sísmico, está sujeta a la aprobación local y puede requerir detalles y conexiones adicionales.
- Separación mínima: 1/4" por pie (1/4:12). Separación máxima: 12" por pie (12:12).
- Verifique la capacidad y sujeción de los soportes colgantes y conexiones.



ADVERTENCIA: Se requiere el refuerzo de construcción temporal para el soporte lateral antes de que se complete el recubrimiento. El no usar refuerzo puede producir graves lesiones o la muerte.

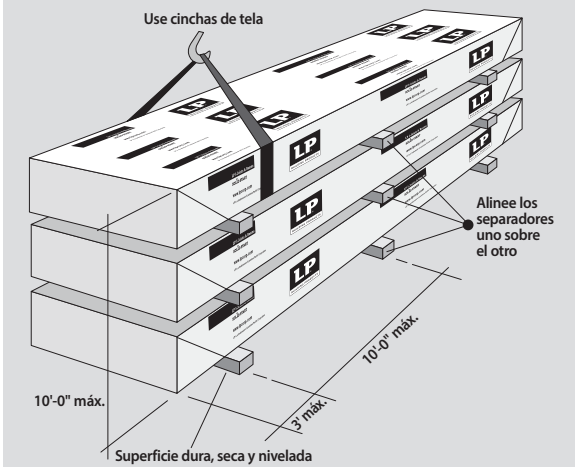
Detalles del techo



- NOTAS:**
- Separación mínima: 1/4" por pie (1/4:12). Separación máxima: 12" por pie (12:12).
 - Verifique la capacidad y los requisitos de sujeción de los soportes y conectores.
 - Algunas cargas de viento o sísmicas pueden requerir detalles y conexiones diferentes o adicionales. Se pueden requerir anclajes elevados.
 - Se pueden cortar orificios de 4" en el bloqueo como ventilación.
 - Se deberá proveer resistencia lateral. Otros métodos de contención, tal como un panel de cierre OSB LP SolidStart de profundidad completa, LP SolidStart LVL, LP SolidStart LSL o el arriostamiento X de metal, pueden sustituirse para el bloqueo LPI que se ilustra.

Manipulación y almacenamiento

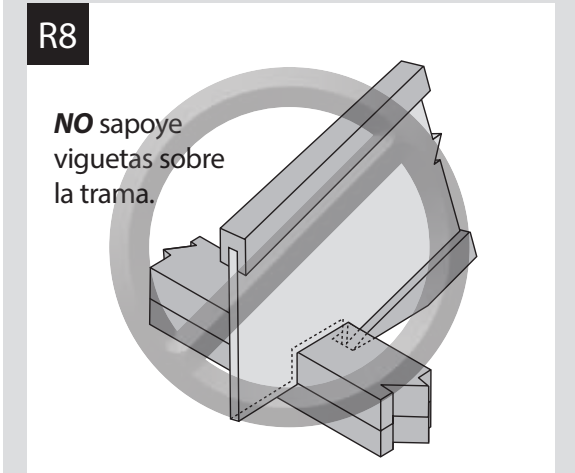
- Mantenga secas las viguetas LP SolidStarts, LP SolidStart LVL y las vigas LP SolidStart LSL.
- Descargue los productos con cuidado; al levantarlos, soporte los bultos para evitar el pandeo excesivo. Los productos individuales deben manipularse de manera que se prevengan daños físicos durante la medición, corte, erección, etc. Las viguetas tienen que manipularse con orientación vertical, no horizontal.
- Mantenga almacenados en bultos envueltos y atados, apilados con no más de 10' de altura. Soporte y separe los bultos con separadores de 2 x 4 o mayores, a no más de 10'. Mantenga los postes en línea de forma vertical.
- El producto no debe almacenarse en contacto con el suelo, o tener una exposición prolongada a la intemperie.
- Use autoelevadores y grúas con cuidado para evitar daños al producto.
- No use un producto que tenga daños visibles. Llame a su distribuidor local de LP SolidStart Engineered Wood Products para obtener ayuda cuando encuentre productos dañados.



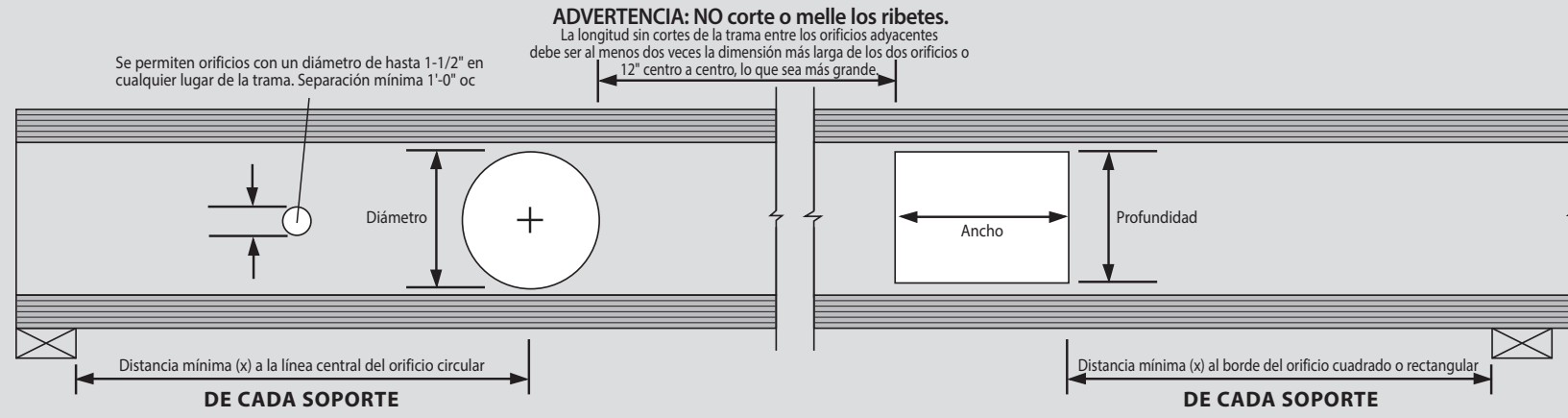
ADVERTENCIAS

¡NO se permiten las siguientes condiciones!

No use productos con daños que se ven a simple vista sin primero verificar con su distribuidor u oficina de ventas local de LP SolidStart Engineered Wood Products.



Detalles de los orificios de la trama



DISTANCIA MÁS CERCANA (X) - (PIES - PLG)

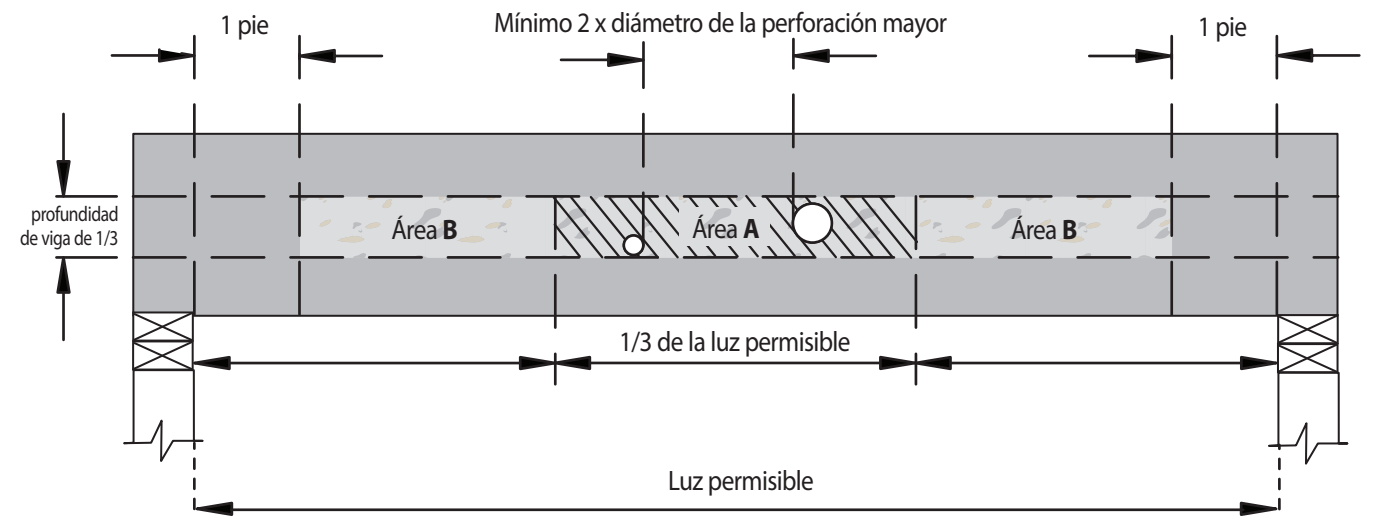
SERIE	PROFUNDIDAD	DIÁMETRO DEL ORIFICIO CIRCULAR										
		2"	3"	4"	5"	6"	7"	8"	9"	10"	11"	12"
LPI 18	9-1/2"	1'-2"	1'-10"	2'-7"	3'-3"	4'-3"	-	-	-	-	-	-
	11-7/8"	1'-0"	1'-5"	2'-7"	3'-6"	4'-3"	5'-5"	-	-	-	-	-
LPI 20Plus LPI 20FB	9-1/2"	1'-0"	1'-0"	1'-5"	2'-0"	2'-8"	-	-	-	-	-	-
	11-7/8"	1'-0"	1'-4"	1'-11"	2'-5"	2'-11"	3'-6"	4'-0"	-	-	-	-
	14"	1'-3"	1'-8"	2'-2"	2'-7"	3'-1"	3'-6"	4'-0"	4'-6"	5'-1"	-	-
LPI 32Plus	9-1/2"	1'-0"	1'-2"	1'-11"	2'-9"	3'-6"	-	-	-	-	-	-
	11-7/8"	1'-1"	1'-9"	2'-5"	3'-0"	3'-8"	4'-4"	5'-0"	-	-	-	-
	14"	1'-8"	2'-3"	2'-10"	3'-5"	4'-0"	4'-8"	5'-3"	5'-11"	6'-7"	-	-
LPI 42Plus LPI 42FB	9-1/2"	1'-3"	2'-3"	3'-4"	4'-4"	5'-5"	-	-	-	-	-	-
	11-7/8"	3'-2"	3'-10"	4'-7"	5'-3"	6'-0"	6'-9"	7'-8"	-	-	-	-
	14"	4'-5"	5'-0"	5'-7"	6'-1"	6'-8"	7'-3"	8'-0"	8'-10"	9'-11"	-	-
LPI 52Plus	9-1/2"	1'-3"	2'-3"	3'-4"	4'-4"	5'-5"	-	-	-	-	-	-
	11-7/8"	3'-2"	3'-10"	4'-7"	5'-3"	6'-0"	6'-9"	7'-8"	-	-	-	-
	14"	4'-5"	5'-0"	5'-7"	6'-1"	6'-8"	7'-3"	8'-0"	8'-10"	9'-11"	-	-
LPI 36	9-1/2"	1'-0"	2'-0"	3'-0"	4'-0"	5'-1"	6'-2"	7'-6"	-	-	-	-
	11-7/8"	1'-10"	2'-8"	3'-7"	4'-5"	5'-4"	6'-3"	7'-3"	8'-6"	9'-11"	-	-
	14"	2'-2"	3'-1"	3'-11"	4'-9"	5'-7"	6'-5"	7'-4"	8'-4"	9'-7"	10'-11"	12'-5"
LPI 56	9-1/2"	3'-9"	4'-9"	5'-9"	6'-9"	7'-9"	8'-10"	9'-11"	-	-	-	-
	11-7/8"	4'-10"	5'-9"	6'-8"	7'-7"	8'-7"	9'-7"	10'-7"	11'-7"	12'-10"	-	-
	14"	6'-0"	6'-11"	7'-9"	8'-8"	9'-7"	10'-5"	11'-4"	12'-2"	13'-3"	14'-4"	15'-11"
LPI 450	9-1/2"	1'-0"	1'-5"	2'-5"	3'-6"	4'-6"	5'-7"	7'-2"	-	-	-	-
	11-7/8"	1'-0"	1'-2"	1'-8"	2'-4"	3'-4"	4'-5"	5'-7"	6'-10"	8'-8"	-	-
	14"	1'-0"	1'-2"	1'-8"	2'-4"	3'-4"	4'-5"	5'-7"	6'-10"	8'-8"	-	-
LPI 530	9-1/2"	1'-3"	2'-5"	3'-7"	4'-9"	6'-0"	-	-	-	-	-	-
	11-7/8"	1'-0"	1'-7"	2'-6"	3'-8"	4'-11"	6'-2"	7'-9"	-	-	-	-
	14"	1'-0"	1'-3"	1'-11"	2'-8"	3'-9"	4'-11"	6'-1"	7'-6"	9'-4"	-	-
LPI 530	9-1/2"	1'-0"	1'-2"	1'-8"	2'-2"	2'-11"	4'-0"	5'-1"	6'-2"	7'-4"	8'-10"	11'-2"
	11-7/8"	1'-0"	1'-2"	1'-8"	2'-2"	2'-11"	4'-0"	5'-1"	6'-2"	7'-4"	8'-10"	11'-2"
	14"	1'-0"	1'-2"	1'-8"	2'-2"	2'-11"	4'-0"	5'-1"	6'-2"	7'-4"	8'-10"	11'-2"

SERIE	PROFUNDIDAD	DIMENSIÓN MÁXIMA DEL ORIFICIO RECTANGULAR: PROFUNDIDAD O ANCHO										
		2"	3"	4"	5"	6"	7"	8"	9"	10"	11"	12"
LPI 18	9-1/2"	2'-7"	3'-0"	3'-7"	4'-3"	5'-4"	5'-9"	6'-1"	6'-7"	7'-1"	7'-7"	8'-1"
	11-7/8"	3'-5"	3'-10"	4'-4"	4'-11"	5'-10"	7'-0"	8'-11"	9'-6"	10'-2"	10'-10"	-
LPI 20Plus LPI 20FB	9-1/2"	2'-10"	3'-4"	3'-10"	4'-7"	5'-9"	6'-2"	6'-8"	7'-2"	7'-8"	8'-3"	8'-9"
	11-7/8"	3'-9"	4'-2"	4'-9"	5'-5"	6'-5"	7'-9"	9'-8"	10'-4"	11'-0"	11'-8"	12'-6"
	14"	1'-2"	1'-10"	2'-6"	3'-2"	3'-11"	4'-8"	5'-7"	6'-10"	9'-0"	9'-11"	11'-1"
LPI 32Plus	9-1/2"	3'-8"	4'-4"	5'-0"	6'-0"	7'-5"	7'-9"	8'-2"	8'-7"	9'-1"	9'-6"	10'-0"
	11-7/8"	4'-8"	5'-3"	6'-0"	6'-11"	8'-1"	9'-8"	11'-5"	12'-0"	12'-6"	13'-3"	14'-0"
	14"	1'-7"	2'-5"	3'-4"	4'-2"	5'-1"	6'-0"	7'-2"	8'-11"	11'-8"	12'-7"	13'-7"
LPI 42Plus LPI 42FB	9-1/2"	5'-8"	6'-6"	7'-4"	8'-2"	9'-3"	9'-7"	9'-11"	10'-4"	10'-9"	11'-3"	11'-9"
	11-7/8"	7'-2"	8'-0"	9'-0"	10'-0"	10'-11"	12'-1"	13'-8"	14'-3"	14'-11"	15'-7"	16'-6"
	14"	4'-4"	5'-2"	6'-0"	6'-10"	7'-10"	9'-1"	10'-10"	12'-7"	14'-7"	15'-4"	16'-3"
LPI 52Plus	9-1/2"	5'-3"	6'-0"	6'-9"	7'-7"	8'-6"	9'-8"	11'-2"	13'-1"	15'-1"	17'-4"	20'-7"
	11-7/8"	8'-6"	9'-2"	9'-11"	10'-8"	11'-8"	12'-10"	14'-5"	15'-0"	15'-8"	16'-6"	17'-4"
	14"	6'-0"	6'-9"	7'-6"	8'-5"	9'-6"	10'-8"	11'-11"	13'-5"	15'-5"	16'-3"	17'-1"
LPI 36	9-1/2"	7'-0"	7'-7"	8'-5"	9'-4"	10'-5"	11'-8"	13'-0"	14'-4"	16'-0"	18'-2"	21'-5"
	11-7/8"	6'-7"	7'-4"	8'-1"	8'-10"	9'-8"	10'-9"	12'-1"	12'-7"	13'-2"	13'-10"	14'-7"
	14"	3'-8"	4'-6"	5'-5"	6'-3"	7'-2"	8'-5"	9'-9"	11'-2"	12'-11"	13'-7"	14'-4"
LPI 56	9-1/2"	4'-4"	5'-2"	6'-0"	6'-11"	7'-10"	8'-11"	10'-3"	11'-8"	13'-3"	15'-1"	17'-10"
	11-7/8"	9'-2"	9'-9"	10'-5"	11'-3"	12'-3"	13'-6"	15'-2"	15'-10"	16'-7"	17'-3"	18'-2"
	14"	6'-10"	7'-8"	8'-7"	9'-7"	10'-6"	11'-5"	12'-8"	14'-2"	16'-3"	17'-0"	18'-0"
LPI 450	9-1/2"	8'-3"	9'-2"	10'-0"	10'-11"	11'-9"	12'-9"	13'-9"	15'-1"	16'-9"	19'-0"	22'-5"
	11-7/8"	4'-10"	5'-5"	6'-2"	7'-1"	8'-1"	9'-2"	10'-4"	10'-10"	11'-4"	11'-11"	-
	14"	3'-0"	3'-9"	4'-7"	5'-5"	6'-3"	7'-3"	8'-8"	10'-5"	12'-3"	12'-10"	13'-8"
LPI 530	9-1/2"	4'-1"	4'-10"	5'-6"	6'-4"	7'-3"	7'-6"	7'-10"	8'-2"	8'-6"	8'-11"	9'-4"
	11-7/8"	5'-2"	5'-10"	6'-7"	7'-7"	8'-6"	9'-6"	10'-9"	11'-3"	11'-9"	12'-3"	12'-11"
	14"	3'-4"	4'-1"	5'-0"	5'-10"	6'-9"	7'-10"	9'-3"	10'-10"	12'-6"	13'-3"	14'-0"
LPI 530	9-1/2"	4'-2"	4'-11"	5'-8"	6'-5"	7'-3"	8'-3"	9'-6"	11'-2"	12'-11"	14'-10"	17'-6"
	11-7/8"	4'-2"	4'-11"	5'-8"	6'-5"	7'-3"	8'-3"	9'-6"	11'-2"	12'-11"	14'-10"	17'-6"
	14"	4'-2"	4'-11"	5'-8"	6'-5"	7'-3"	8'-3"	9'-6"	11'-2"	12'-11"	14'-10"	17'-6"

NOTAS:

- CORTE LOS ORIFICIOS CUIDADOSAMENTE NO CORTE ORIFICIOS DE MÁS NO CORTE LOS RIBETES DE LAS VIGUETAS
- Los orificios pueden colocarse en cualquier parte dentro de la profundidad de la trama. Se recomienda una distancia de separación mínima de 1/4" desde las bridas para no cortar una brida.
- Los orificios circulares de hasta 1-1/2" de diámetro pueden colocarse en cualquier lugar en la trama.
- Los orificios "prehoradados" pueden ignorarse al ubicar los orificios de la trama.
- No se permiten orificios mayores a 1-1/2" en voladizos sin un diseño especial.
- Los diversos agujeros deberán tener una clara separación a lo largo de la vigueta de como mínimo el doble de la dimensión más grande del agujero adyacente más grande, o un mínimo de 12" (30 cm) de centro a centro, lo que sea mayor.
- Los orificios múltiples pueden estar separados más cerca siempre que se adecuen dentro de los límites de un orificio mayor aceptable. Ejemplo: dos orificios circulares de 3" alineados paralelos a la longitud de la vigueta pueden estar separados a 2" (distancia libre) siempre que un rectángulo con una altura de 3" por 8" de longitud u orificio circular con un diámetro de 8" sean aceptables para la profundidad de vigueta en el lugar y que abarque completamente los orificios.
- Estas tablas de orificios de trama son válidas para viguetas de distancia simple y continua, solo con cargas uniformes, como se dimensionaron a partir de las tablas contenidas en las guías de productos para las viguetas actuales de LP. Pueden ser posibles orificios más grandes, condiciones de cargas no uniformes y/o una mayor proximidad a los soportes, pero requieren un análisis adicional usando el software de diseño de LP. Comuníquese con su distribuidor local de LP SolidStart Engineered Wood Products para obtener más detalles.
- La profundidad máxima del orificio es la profundidad de vigueta de tableros laminados menos 4". Las excepciones son las profundidades máximas de orificio de 6" para viguetas de tableros laminados LP de 9 1/2" y de 8", para viguetas de tableros laminados LP de 11 7/8". En los casos en los que la dimensión máxima del orificio supere la profundidad del orificio, la dimensión se refiere al ancho del orificio y se asume que la profundidad del orificio es la máxima para la profundidad de esa vigueta. El ancho máximo del orificio es de 18", independientemente de la profundidad de vigueta de tableros laminados.

Detalles de orificio en vigueta



NOTAS:

- Estas instrucciones sólo se aplican a vigas con Cargas Uniformes seleccionadas de las Tablas de Referencia Rápida o de las Tablas de Carga Uniforme, o diseñadas con el software de diseño de LP. Para todas las otras aplicaciones, tales como vigas con cargas concentradas, comuníquese con su distribuidor de LP SolidStart Engineered Wood Products para obtener ayuda.
- Los orificios circulares pueden ser taladrados en cualquier lugar en el "Área A" siempre que: no se corten más de cuatro orificios, con la separación mínima descrita en el diagrama. El tamaño máximo de los orificios sea de 1-1/2" para peraltes de hasta 9-1/4", y 2" para peraltes mayores de 9-1/4".
- NO se permiten orificios rectangulares.
- NO taladre orificios en voladizos sin la aprobación previa del ingeniero/arquitecto del proyecto.
- Otros tamaños y configuraciones de orificios PUEDEN ser posibles con un mayor análisis de ingeniería. Para obtener más información, comuníquese con su distribuidor de LP SolidStart Engineered Wood Products.
- Se pueden taladrar hasta tres orificios de 3/4" en el "Área B" para colocar cables y/o las líneas de agua. Estos orificios deben estar separados por lo menos por 12". Los orificios deben ubicarse en el tercer medio de la profundidad, o a un mínimo de 3" desde la parte inferior y la parte superior de la viga. Para vigas menos profundas que 9-1/4", coloque los orificios en la mitad de la profundidad.
- Proteja las perforaciones para plomería contra la humedad.

ADVERTENCIAS

¡NO se permiten las siguientes condiciones!

No use productos con daños que se ven a simple vista sin primero verificar con su distribuidor u oficina de ventas local de LP SolidStart Engineered Wood Products.

R1

NO coloque los orificios demasiado cerca de los soportes.

Consulte la tabla de orificios para ver el lugar correcto.

R2

NO corte de más un orificio y dañe el ribete.

R3

NO haga un orificio con un martillo, a menos que se provea un orificio prehoradado.

NO martille sobre el ribete y dañe la viga.

R4

NO corte ni melle el ribete.

NO taladre el ribete.

R5

NO corte el ribete para las cañerías.

R6

NO use clavos 16d.

Consulte a "Detalle A5: Clavado de soporte de la vigueta" por los tamaños y ubicaciones correctos.

R7

NO corte más allá del borde interior del soporte.

PROGRAMA DE CLAVADO DE LA CARA DEL RIBETE

SERIE	TAMAÑO Y TIPO DE CLAVO	DISTANCIA MÍNIMA ENTRE CLAVOS		SERIE	TAMAÑO Y TIPO DE CLAVO	DISTANCIA MÍNIMA ENTRE CLAVOS	
		ESPACIO OC	EXTREMO			ESPACIO OC	EXTREMO
LPI 18	Clavos cajoneros o comunes de 8d (2-1/2")	2"	1"	LPI 36	Clavos cajoneros o comunes de 8d (2-1/2")	3"	1-1/2"
LPI 20Plus LPI 32Plus	Cajoneros de 10d (3") o 12d (3-1/4")	2"	1"	LPI 56	Cajoneros de 10d (3") o 12d (3-1/4")	3"	1-1/2"
LPI 42Plus LPI 52Plus	Comunes de 10d (3") o 12d (3-1/4")	3"	1-1/2"	LPI 450 & LPI 530	Comunes de 10d (3") o 12d (3-1/4")	3"	1-1/2"
LPI 20FB	Plomada de 16d (3-1/4")	3"	1-1/2"		Plomada de 16d (3-1/4")	3"	1-1/2"
LPI 42FB	Cajoneros o comunes de 16d (3-1/2")	4"	1-1/2"		Cajoneros o comunes de 16d (3-1/2")	5"	1-1/2"

NOTAS:

- Algunas cargas de viento o sísmicas pueden requerir detalles y conexiones adicionales.
- Verifique los requisitos del código de construcción para conocer la aplicabilidad de los detalles que se muestran.
- Consulte las Guías de Productos LPI para conocer los requisitos de longitud de apoyo.
- Consulte el Programa de Clavado del Ribete para el clavado de las viguetas de borde y los paneles de bloqueo.
- El soporte lateral debe considerarse desde el ribete inferior cuando no existe cubierta en el lado inferior.
- Verifique los requisitos de capacidad y sujeción de los soportes colgantes y los conectores.
- Capacidad de bloques absorbente diseñada por otros.
- No use viguetas de borde con un ancho superior a 2-1/2".

Detalles de travesaños de escalera

G1 Travesaño de la escalera - Soporte superior – Cornisa

Proporciona contención para asegurar la estabilidad del travesaño

Cornisa

Realice un corte biselado en la cornisa para proporcionar un soporte completo a los travesaños de la escalera

Tamaño del travesaño y todas las conexiones por otros

G2 Travesaño de la escalera - Soporte superior – Conector

Conector para travesaño de escalera ajustable Simpson® LSC® o similar

Diseño profesional para verificar los requisitos de capacidad y sujeción de todas las conexiones

G3 Travesaño de la escalera - Soporte inferior – Concreto

Bloque incrustado de 2x4 mín. conectado a la placa inferior

Losa de hormigón

Placas 2x tratadas conectadas a soporte de concreto en parte delantera y trasera del travesaño

G4 Travesaño de la escalera - Soporte inferior – Vigüeta

Bloque incrustado de 2x4 mín. clavado a la cubierta; Remache los clavos

Losa de hormigón

Placas 2x tratadas conectadas a soporte de concreto en parte delantera y trasera del travesaño

G5 Travesaño de la escalera - Soporte inferior – Cornisa

Diseño profesional para verificar los requisitos de capacidad y sujeción de todas las conexiones

Cornisa (mín. 2x) o conector a travesaño superior; Corte de asiento de travesaño para que coincida con el ancho del travesaño o la longitud del asiento del soporte colgante.

Detalles de LP SolidStart LVL y LSL

P1 Viga cargada superior - Conexión clavada
(consulte Conjuntos de conexiones para obtener más detalles)

Tamaños mínimos de clavos: miembro de 1-3/4" y 2" - cajonero (box) 16d (3.5" x 0.135")/2), miembro de 1-1/2" - cajonero (box) 10d (3" x 0.128")/2)

12" oc

Dos filas para peraltes de hasta 12" Tres filas para peraltes de hasta 18" Min. 4 filas para profundidades superiores a 18" Las vigüetas y la cubierta se aplican sobre la viga para que cada miembro lleve la misma carga

P2 Viga con carga superior - Conexión con pernos
(consulte Conjuntos de conexiones para obtener más detalles)

Las vigüetas y la cubierta se aplican sobre la viga para que cada miembro lleve la misma carga.

Se permiten clavos, pero NO se requieren. Consulte las notas para Conjuntos de conexiones.

3"

3"

2'-0"

Pernos de diámetro de 1/2" grado ASTM A-307 (o superior). Use arandelas en ambas caras.

P3 Conexión de vigas

Conector estructuralmente adecuado

El conector tiene que distribuir la carga a cada miembro igualmente. De lo contrario, se requiere un diseño especial.

P4 Columna de acero y columna de madera

Se requiere instalar los otros elementos de la estructura, tales como vigüetas y cubierta, para evitar que la viga se tuerza o gire en su soporte.

Simpson® PC o CC, USP® PCM o CC o columna similar o casquillos para poste

Provea la longitud de apoyo especificada

Provea la longitud de apoyo especificada

P6 Vigüeta cargada lateralmente

Verifique los requisitos para el soporte colgante, refuerzo y relleno.

Evite que la vigüeta rote usando un borde o bloqueo.

Consulte Conjuntos de Conexiones para obtener información sobre la conexión de varias capas. No es recomendable realizar cargas laterales en las vigüetas sobre 5'-1/2" de ancho a menos que las cargas se apliquen de manera uniforme a ambas caras.

P7 Pared de hormigón

NOTA: proteja la madera del contacto con el hormigón como lo requiere el código

Asiento Simpson® GLB, USP® LBS o similar

Q1 Dintel (header) de la ventana o puerta

Placa continua

Tabla de borde

Provea la longitud de apoyo especificada o indicada.

Q4 Conector de mampostería

Soporte Simpson® WM, USP® MPH o similar

NOTA: proteja la madera del contacto con el hormigón según lo requiera el código

Servicio al cliente y Soporte técnico del producto: 1.888.820.0325

Correo electrónico: customer.support@lpcorp.com.
Visite nuestro sitio web en: www.lpcorp.com.

Las Hojas de datos de seguridad del material (Safety Data Sheets, SDS) de LP SolidStart se pueden encontrar en nuestro sitio web, www.lpcorp.com

Los productos de LP SolidStart Engineered Wood Products se fabrican en diferentes lugares de los Estados Unidos y Canadá. Verifique su disponibilidad con el distribuidor de productos LP SolidStart Engineered Wood Products de su área antes de especificar estos productos.

Advertencia de la Prop. 65 de California:

ADVERTENCIA: Perforar, aserrar, lijar o trabajar madera con máquinas pueden exponerle a polvo de madera, una sustancia conocida por el Estado de California como causante de cáncer. Evite inhalar polvo de madera o utilice una máscara contra polvo u otras medidas de protección personal. Para mayor información visite www.P65Warnings.ca.gov/wood

PEFC
PEFC/29-31-102

SUSTAINABLE FORESTRY INITIATIVE
Good for you. Good for our forests.
www.afiprogram.org

BV-SFICOC-US09000262

© 2018 Louisiana-Pacific Corporation. Todos los derechos reservados. APA y APA Rated son marcas comerciales registradas de APA - The Engineered Wood Association, FastenMaster® and TrussLok® son marcas comerciales de OMG, Inc., SIMPSON Strong-Tie® es una marca comercial registrada de Simpson Strong-Tie Company, Inc., USP® es una marca comercial registrada de MiTek Holdings, Inc., SFI y el logo asociado son marcas comerciales registradas de Sustainable Forestry Initiative, Inc., PEFC y el logo asociado son marcas comerciales de Programme for the Endorsement of Forest Certification. LP and SolidStart son marcas comerciales de Louisiana-Pacific Corporation. Impreso en EE.UU. Especificaciones (detalles) sujetas a cambios sin aviso.

NOTA: Louisiana-Pacific Corporation actualiza y revisa regularmente la información de sus productos. Para verificar que esta versión sea la más reciente, comuníquese con la oficina de ventas más cercana, visite LPCorp.com o llame al 1-888-820-0325.

LPEW0458 4/18 ARGENT

CONJUNTOS DE CONEXIONES

<p>DETALLE A ANCHO MÁXIMO 4" PARA VIGAS DE 2 MIEMBROS</p> <p>1-1/2"</p> <p>1-1/2"</p> <p>Máximo grueso del miembro: 2"</p>	<p>DETALLE B ANCHO MÁXIMO 6" PARA VIGAS DE 3 MIEMBROS</p> <p>1-1/2"</p> <p>Máximo grueso del miembro: 2"</p>	<p>DETALLE C/E ANCHO MÁXIMO DE 7-1/4" PARA VIGAS DE 2 MIEMBROS</p> <p>1-1/2"</p> <p>1-1/2"</p> <p>Miembro lateral máximo de 2" Miembro principal para C de 3-1/2" Miembro principal para E de 5-1/4"</p>	<p>DETALLE D ANCHO MÁXIMO 9-1/4" PARA VIGAS DE 3 MIEMBROS</p> <p>1-1/2"</p> <p>2" máximo miembros laterales 5-1/4" máximo miembro principal</p>	<p>DETALLE F ANCHO MÁXIMO DE 7" PARA VIGAS DE 3 O 4 MIEMBROS</p> <p>3"</p> <p>3"</p>	<p>DETALLE G ANCHO MÁXIMO DE 7" PARA VIGAS DE 2 MIEMBROS</p> <p>3"</p> <p>3"</p>	<p>DETALLE H ANCHO MÁXIMO DE 7" PARA VIGAS DE 2, 3 O 4 MIEMBROS</p> <p>2" (9)</p> <p>2" (9)</p> <p>Simpson® SDS 1/4" x 6" Simpson® SDW 6-3/4" o similar Simpson SDW puede clavarse desde un costado</p>
---	---	---	--	---	---	--

NOTAS:

- Use 2 filas de clavos para peraltes de 12". Use 3 filas de clavos para peraltes mayores que 12" hasta 18". Use 4 filas de clavos para peraltes mayores que 18" hasta 24".
- Use clavos de cajonero (box) 16d (3-1/2" x 0.135")/2) o comunes (3-1/2" x 0.162")/2) para miembros de 1-3/4" y 2". Use clavos de cajonero (box) 10d (3" x 0.128")/2) o comunes (3" x 0.148")/2) para miembros de 1-1/2". Se pueden usar perforadores (sinks) de 16d (3-1/4" x 0.148")/2) para miembros de 1-3/4" y 2" siempre que los clavos se claven de forma alterna en cada cara (vea la nota 3).
- Para el detalle A o cuando se sujeten los dos primeros miembros para los detalles B y F (opcional), se pueden clavar todos los clavos desde una cara o alternando entre ambas caras. Si los clavos no penetran completamente el segundo miembro, entonces se deben clavar los clavos desde ambas caras.
- Al clavar los clavos desde cada cara, alterne cada dos clavos en cada fila.
- Para el detalle C/E, cuando tiene carga lateral, aplique la carga lateral mayor al miembro más grueso (miembro principal).
- Para los detalles de F y H, se permite clavar las láminas juntas antes de atornillar o clavar tornillos Simpson SDS o SDW (o similares). Clave dos láminas juntas, luego clave una lámina adicional en cada lado.
- Las vigas más anchas que 5-1/2" deben tener una carga superior o carga lateral desde ambos lados para evitar que giren. Consulte a un ingeniero profesional para otras opciones.
- Son posibles otras configuraciones de clavos, tornillos o pernos. Comuníquese con su distribuidor de LP SolidStart Engineered Wood Products.
- Mínimo de 2" o la distancia del borde del mfg del tornillo.

ADVERTENCIAS

¡NO se permiten las siguientes condiciones!

No use productos con daños que se ven a simple vista sin primero verificar con su distribuidor u oficina de ventas local de LP SolidStart Engineered Wood Products.

R9

NO perforo orificios ni agujeros a menos que un profesional de diseño lo revise.

Excepción: se pueden perforar orificios pequeños conforme con los Detalles de orificios en vigas.

R10

NO corte en exceso los travesaños de la escalera

No corte en exceso los travesaños de la escalera

R11

NO apoye en forma parcial los travesaños – Superior

Possible línea de fractura

R12

NO apoye en forma parcial los travesaños – Inferior

Possible línea de fractura